



קרן קיימת לישראל

עלון מידע ליערנים

גליון מס' 5

תסרי תסנ"ג

אוקטובר 1992

בהוצאת אגף הייעור ומחלקת הפרסומים באגף ההסברה

תוכן הענינים

עמוד

1. תוצאות סקר קליטה תשנ"א (תיקון טעות) - גיל ספיר 1
2. סכום נזקי שלג בחורף תשנ"ב - גיל ספיר 2
3. סכום ביקור מומחים לשרפות מבוקרות - עמרי בונה 4
4. הצעה לכדיקת שיטות קציר נגר, בהכנת שטח ידנית, בחבלים הים תיכוניים - יצחק משה, אריה הניג 5
5. גיזום גבוה - ע. בונה 7
6. ניטויים בהדברה בחומרים כימיים - ניצה ספיר 8
7. איקלום כנימת המרשלינה בישראל - ד"ר צבי מגדל 10
8. חידוש היער בספרד, המדיניות בשטח - עמרי בונה 11

בבדיקה שערכנו, הוברר שחלה טעות בהצבת הנתונים בטבלה במאמר בעלון המידע ליערנים מחודש ינואר 1992.

רצ"ב טבלה עם המספרים הנכונים לגבי צפיפות הנטיעה.

תוצאות סקר הקליטה לפי חבלים ואזורים
בשנים תש"ן ותשנ"א (טבלה מתוקנת)

% אחוז קליטה		מס' העצים שנקלטו (דונם)		מס' העצים שנטעו (דונם)		השטח שנטע (דונם)		החבל והאזור
1991	1990	1991	1990	1991	1990	1991	1990	
9	8	7	6	5	4	3	2	1
83	76	108	72	130	94	923	1280	נצרת-כרמל גליל מרכזי גליל מערבי גליל תחתון
70	58	67	51	96	88	2007	1553	
75	78	72	87	96	112	1544	1391	
75	64	79	58	105	91	1657	1765	
75	69	78	66	107	96	6130	5989	סה"כ חבל צפון
61	50	90	65	141	130	1167	1669	החוף עדולם הדר מנשה עירון
65	61	81	69	125	112	1295	909	
66	60	55	75	83	124	1931	1767	
75	71	64	67	85	94	1532	1154	
66	59	72	69	110	117	5925	5499	סה"כ חבל מרכז
93	82	85	85	91	104	2492	1101	אשקלון באר שבע הר הנגב
89	73	23	18	26	25	4899	1991	
88	89	84	45	96	51	2363	2410	
90	83	63	43	71	52	9754	5502	בה"כ חבל דרום
79	67	70	60	96	89	21809	16990	סה"כ אגף

נזקי סופות - חורף 1992
גיל ספיר

חורף 1992 התאפיין בתופעות מזג אוויר קיצוניות שכללו כמויות גדולות של גשם, מספר רב של ימי גשם, רוחות חזקות, טמפרטורות נמוכות מהרגיל וארועי שלג אחרים.

נזקי החורף ביערות התבטאו בכמה צורות שבלטו לעין: שכירת צמרות, שכירת עצים בחלק התחתון של הגזע, שכירת ענפים, נפילת עצים בודדים, נפילה והתהפכות עצים על פני שטחים שלמים ובעיקר במדרונות תלולים.

עם חלוף הזמן נראה שהיו גם פגיעות בלתי נראות, פיזיולוגיות ואחרות בעצים שגרמו להחלשותם. בעצים רבים נצפתה התופעה של התייבשות ותמותה באכיב ובתחילת הקיץ של חלק מהנוף או העץ כולו. גם נזקים עקיפים נגרמו ליערות עקב החורף והם בעיקר האטה בקצב הגידול עקב הפגיעה הפיזית או הפיסיולוגית. אנו צפויים להמשיך תמותה של עצים בסוף הקיץ מהתקפת חיפושיות קליפה על עצים שנחלשו ואף המשך נפילת העצים מרוחות בחורף הקרוב עקב פתיחת חופת היער.

מדורי הסקר ותפוקת עץ, כשיתוף החבלים, ערכו סקר של תפוצת ועצמת הנזקים. תמצית הסקר מובאת בטבלה מס' 1. נזק מלא הוגדר כנזק בו נפלו או נשברו 70% או יותר ממספר העצים בחלקה ועקב כך יש לבצע כריתה מלאה וחידוש החלקה ע"י נטיעה. יתר הנזקים הוגדרו כנזקים חלקיים.

סה"כ השטח שניזוק באופן מלא ביערות הקק"ל וצריך חידוש מוערך ב-4380 ד'. 3240 ד' מהם מצויים בחבל הצפון ובעיקר ביערות ביריה וברעם, 1140 ד' נוספים מצויים בחבל המרכז ובעיקר ביערות הקדושים, סטף ועמינדב. יחד עם זאת חשוב לציין שגם בחלק מהשטחים שהוגדרה בהם פגיעה בינונית יהיה צורך בכריתה מלאה במידה וימותו עצים נוספים מהסבות שצויינו לעיל.

כמויות העץ המוערכות לפינוי מסתכמות בכ-106,000 טון, מהם 62,000 טון בחבל הצפון ו-44,000 טון בחבל המרכז. עפ"י קצב העבודה בפינוי העץ הניזוק וחידוש היער נראה שיהיה צורך בשנתיים עד שלוש שנים כדי להתגבר על היקף העבודה הנדרש. בשנה הנוכחית יש כוונה לחדש מהשטחים שניזוקו באופן מלא 1200 דונם בחבל הצפון ו-500 ד' בחבל המרכז.

אגף היעור
מדור הסקר
נזקי חורף תשנ"ב (1992) ביערות

סה"כ	נפח לפי נוי (בטון)		שטח ניזוק			מספר	יער
	בנזק מלא	בנזק חלקי	סה"כ	מלא	חלקי		
30551	19610	10941	4212	1807	2405	1203	ביריה
91	69	22	25	10	15	1207	חזון
505		505	134		134	1210	כפר שמאי
2400		2400	1080		1080	1211	מירון
592		592	307		307	1213	נחל לימונים
1235	1235	0	77	77		1214	סאסא
3733	953	2780	1045	108	937	1220	שפר - פרוד
10518	9017	1501	1250	1016	234	1236	כרעם
2919	471	2448	1345	67	1278	1239	הרי נפתלי
52544	31355	21189	9475	3085	6390		סה"כ גליל מרכזי
24		24	50		50	1333	מעלות
298		298	105		105	1345	צוריאל
322	0	322	155	0	155		סה"כ גליל מערבי
549		549	530		530	1402	טורען
2832	201	2631	1393	25	1368	1405	לביא
301		301	172		172	1449	גבעת המורה
1354	97	1257	859	12	847	1476	גלכוע
2969	637	2332	1657	118	1539	1481	מורדות נצרת
408		408	130		130	1482	בית קשת
674		674	262		262	1483	הר תבור
9087	935	8152	5003	155	4848		סה"כ גליל תחתון
61953	32290	29663	14633	3240	11393		סה"כ חבל צפון
4270	912	3358	2642	152	2490	3203	בר גיורא
4350	200	4150	2469	67	2402	3213	מבוא ביתר
1648		1648	2596		2596	3229	מטע
10268	1112	9156	7707	219	7488		סה"כ אזור עדולם
11648	4656	6992	11314	518	10796	3303	הקדושים
1660	112	1548	2365	14	2351	3310	נוה אילן
5972	320	5652	2972	30	2942	3311	מעלה החמישה
802	80	722	312	10	302	3313	מבשרת ציון
4580	1464	3116	4399	189	4210	3320	סטף
4781	872	3909	5189	160	5029	3321	עמינדב
4082		4082	3904		3904	3350	ירושלים
33525	7504	26021	30455	921	29534		סה"כ איזור ההר
43793	8616	35177	38162	1140	37022		סה"כ חבל מרכז
105746	40906	64840	52795	4380	48415		סה"כ אגף

סכום ביקור מומחים לשריפות מבוקרות
עמרי בונה

במהלך חודש פברואר 1992 שהו בארץ שני מומחים לשריפות מבוקרות מארה"ב, Mr. Buchanan ומר Donald Carlton. בתקופה האמורה ירדו גשמים מרובים וכמעט לא ניתן היה לבצע שריפות מבוקרות. יחד עם זאת המומחים הנ"ל למדו את המצב בארץ בנושא והכינו דו"ח שתמציתו כדלקמן:

א. תכנית משולבת להגנה מפני שריפות כוללת פעולות מניעה, בקרת חומרי הבעירה, הכנה לכיבוי, איתור האש וכיבוי השריפות. שריפות מבוקרות הן מרכיב חשוב במימשק חומרי הבעירה והן קשורות באופן ישיר לפעולות ההכנה לכיבוי ולפעולות הכיבוי. בהקשר לכך חשוב לבצע סקר להגדרת רמות חומרי הדלק ביערות. כל טיפול בחומרי הבעירה ביער חייב להתבסס על הסיכוי לפריצת שריפה בשטח מסוים ועל מידת הנזק שעלולה להגרם.

ב. ככל שגיל היער בישראל יעלה יגברו הצרכים להגנת היער מפני שריפות ופעילות זו תהיה מורכבת ומסובכת יותר. מומלץ שתכנית להגנת היער מפני שריפות תכלול מימשק של חומרי הבעירה כחלק אינטגרלי.

ג. היערנים הגושיים והאזוריים הם בעלי כישורים לניהול בתחומים מקצועיים מרובים. לכן יש לשקול למנות בכל חבל אדם האחראי ספציפית רק להגנת היער מפני שריפות עם ידע וכישורים בתחום מימשק חומרי הבעירה. איש זה יוכל להוביל את הנושא של שריפות מבוקרות. באם נושא זה לא מחייב תעסוקה מלאה כל השנה, ניתן לשלבו עם תפקידים אחרים.

ד. מיומנות בתיכנון וביצוע של שריפות מבוקרות דרושה ברמה המקומית. בכדי לפתח מיומנות זו מומלץ:

1. לקבוע מה הידע והכישורים הדרושים מהאחראים למימשק חומרי הבעירה ולביצוע שריפות מבוקרות בכלל זה.

2. יש לגבש מדיניות כללית להכשרה ולמתן תעודת רישוי לאנשים העוסקים במימשק חומרי הבעירה ובביצוע שריפות מבוקרות. במיוחד יש לתת את הדעת לנושא הבטיחות.

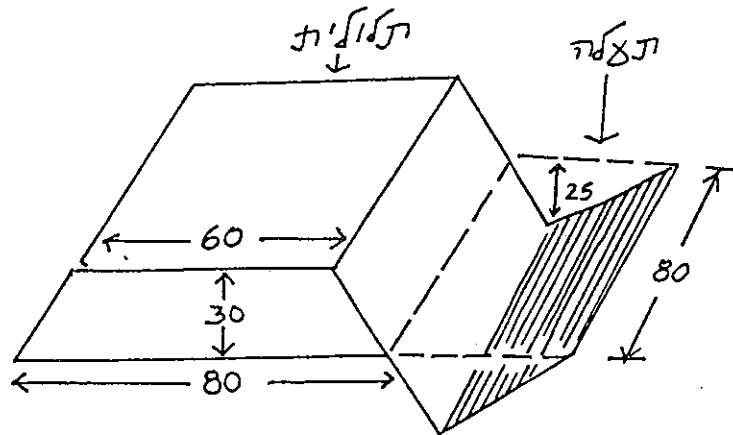
3. יש לקיים הדרכה בנושא מימשק חומרי הבעירה.

4. יש להקים צוותים של אנשים מאומנים לביצוע שריפות מבוקרות עד שניתן יהיה ליישם את הנושא באופן רחב יותר.

לאור המלצות אלה התקבלה בהנהלת האגף החלטה להכשיר בכל חבל צוות שיתמחה בשריפות מבוקרות הן של שטחים רגישים בתקופת החורף והן של שטחים במסגרת הכנה לנטיעה ו/או חידוש יער במהלך הקיץ. צוותים אלה יעברו הכשרה מתאימה ויעסקו במהלך פברואר 1993 בסדרה של שריפות מבוקרות במספר אתרים בארץ. יתכן שגם השנה נזכה ללוי מקצועי של צוות מומחים משרות היעור האמריקאי.

הצעה לבדיקת שיטות קציר נגר, בהכנת שטח ידנית, בחבלים הים תיכוניים
יצחק משה, אריה הניג

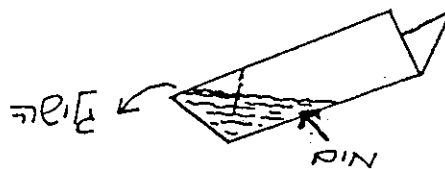
שיטת הנטיעה בהכנת שטח ידנית המקובלת כיום בחבלים הים תיכוניים היא נטיעה בתלוליות. שיטה זו נוסתה לראשונה בחבל תיכון בשנת 1955. לאור הצלחתה לעומת השיטות האחרות שהיו נהוגות עד אז, אומצה השיטה בכל החבלים הים תיכוניים. שיטת התלוליות כוללת עיבוד לעומק 20 ס"מ בשטח שגודלו 80x80 ס"מ. לאחר מכן במעלה השטח העדור כורים תעלה שעומקה 25 ס"מ ואורכה 80 ס"מ שתפקידה, קליטה ואיגום מי נגר. את אדמת התעלה עורמים על גבי האדמה התחוחה והמעובדת כך שמתקבלת תלולית שגודלה בכסיסה 80x80 ס"מ. וגודלה בכיפה 60x60 ס"מ, וגובהה 30 ס"מ. (נ. פלד, ליערן שנה 11 מס' 1. מ. קולר, ר. קרשון וי. קפלן, ליערן שנה 16 מס' 2-3).



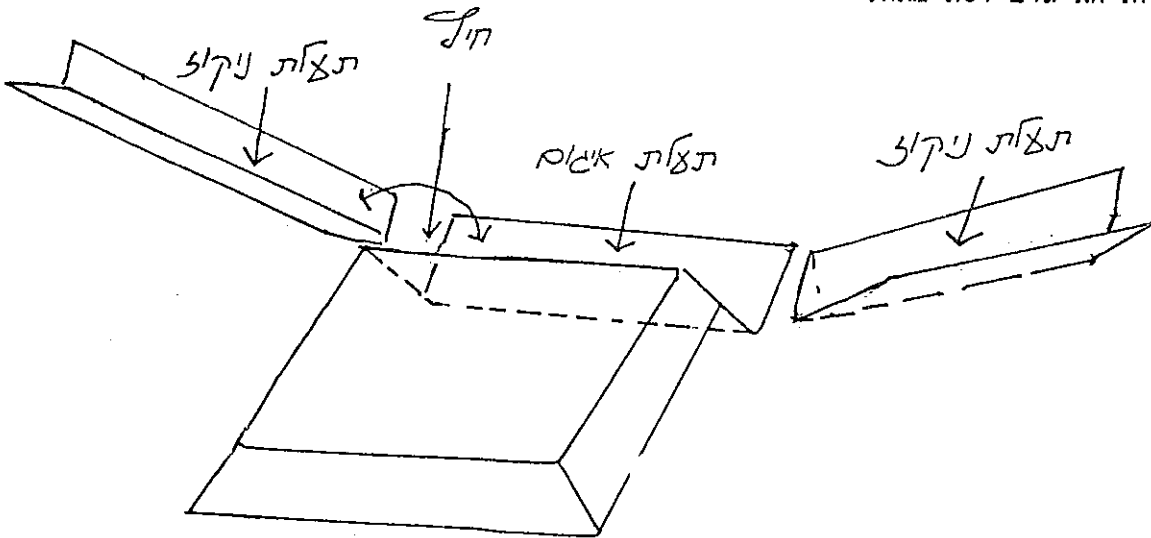
שיפור לשיטה המתוארת בוצע בנטיעות בחבל מרכז בנטיעות ממזרח לקו פרשת המים באיזור ירושלים, שם התנאים הם חצי מדבריים. בזמן הכנת התלוליות מוסיפים שתי תעלות מים להולכת מי נגר משני צידי תעלת האיגום. בכך נוספים מים זמינים לשתיל. למעשה מבוצע קציר נגר המשפר את אחוז הקליטה.

להלן הצעה לבדיקה של שיפור שיטת התלוליות. את ההצעה יש לבדוק ולנסות בשתי רמות; האחת - בדיקת יחסי קרקע-מים שתיל בשיטה המוצעת מול השיטה הקיימת. השניה - האמנם השיטה המוצעת אכן תשפר את אחוזי הקליטה ואיכות השתילים מול השיטה הקיימת. בעת הכנת התלוליות והתעלות יש להקפיד ולהוסיף את הפרטים הבאים:

1. תעלת האיגום חייבת להיות מפולסת בעזרת פלס. (עין הפועל איננה מספיקה). זאת על מנת לנצל את מלוא נפח תעלת האיגום. כאשר תעלת האיגום איננה מפולסת, רק חלק מחללה מנוצל לצורך איגום מים, ושאר המים הזורמים אל התעלה גולשים אל מחוץ לתעלה, ואינם זמינים יותר לשתיל.



2. נפח תעלת האיגום צריך להיות גדול יותר מאשר מקובל היום (אורך 80 ס"מ ועומק 25 ס"מ) כדי לאפשר נפח איגום גדול יותר בעקבות התוספת מקציר הנגר.
3. תעלות ההולכה צריכות להיות בעלות שיפוע מתון, כדי למנוע זרימת סחף אל תעלת האיגום וסתימתה.



4. בין תעלת הניקוז לתעלת האיגום יש להשאיר חיצן קטן אשר יגרום לסחף שבכל זאת נוצר בתעלת הניקוז - לשקוע בתוך תעלת הניקוז ולא בתעלת האיגום.
 5. בצד תעלת האיגום יש לבנות מיגלש שיאפשר במקרה של מילוי כל נפח האיגום גלישת מים. המיגלש צריך להיות מכוון כך שימנע סחף מהתלולית.
- כאמור מוצעת כאן שיטה שיש לבחון אותה מול השיטה הקיימת כיום. קיימים גם אלמנטים שונים לבדיקה בשיטה המוצעת כגון:
1. מהו אורך תעלות הניקוז האופטימלי.
 2. מהו הנפח האופטימלי של תעלת האיגום.
 3. האם ישנם הבדלים בין קרקעות שונות (טרה רוסה, רנדזינה) שמשמעותם הכנת שטח שונה.
 4. מה המשמעות הכלכלית של השיטה המוצעת.

לסיכום: מוצעת כאן שיטה לשיפור שיטת הכנת השטח הקיימת, המוסיפה מי נגר לרשות השתיל ועשויה לשפר את שיעור הקליטה ומידת ההתפתחות של השתילים במיוחד בבתי גידול קשים.

גיזום גבוה עמרי בונה

מבוא

לאחרונה חל גידול משמעותי בהיקפי הביצוע של גיזום גבוה, בו הנוף מורם לגובה של כ-4 מ'. במספר רב של מקרים בהם בוצעו גיזומים גבוהים הורגש היעדר קו מנחה והיעדר שיקול דעת מספיק לגבי המקום ואופן הביצוע ולעיתים הפעולה אף גרמה לתוצאות שליליות. מאחר ועלות ביצוע גיזום גבוה היא גבוהה סברנו שמן הראוי ללבן את הנושא באופן יסודי ולהוציא הנחיות ברורות לגבי המשך ביצוע גיזומים גבוהים באגף היער.

מטרות

- א. שיפור החזות הנופית - הסרת ענפים תחתונים יבשים מדגישה את הצבע הירוק של היער ומאפשרת להבחין באופן טוב יותר בתת היער.
- ב. שיפור הגישה לרכבי כיבוי גבוהים ומשאיות בדרכי היער, ושיפור הגישה לנופשים בתחומי חניוני יער.
- ג. הפחתת סכנת העברת האש לצמרת בעת שריפות יער.

עלות הביצוע

ההספק לביצוע גיזום גבוה הוא 80 עצים ליום עבודה, כך שעלות חלק זה היא 1.5 ש"ח לעץ. עלות פינוי הגזם נעה בין 1-2 י"ע לדונם ובהנחה שצפיפות היער כ-60 עצים לדונם, עלות פינוי הגזם 2-4 ש"ח לעץ. בסה"כ עלות הגיזום הגבוה ופינוי הגזם 3.5-5.5 ש"ח לעץ.

דיון ומסקנות

לגיזום הגבוה ביער המבוגר אין משמעות יערנית בכך שאינו משפיע כמעט על קצב התפתחות העצים ועל התחרות כיניהם ועל כן אין לראות בו פעולה יערנית עיקרית. לעומת זאת הגיזום ביער הצעיר ובמיוחד הדילול הן פעולות יערניות עיקריות שהשפעתם על התפתחות העצים רבה וכל פיגור בביצוען עלול לגרום ליער נזק בלתי הפיך. משום כך יש להעדיף השקעת משאבים בקידום הגיזום הרגיל עד לגובה 2 מ', והדילול על פני הגיזום הגבוה באותם איזורים בהם נושאים אלה הם בפיגור.

מאחר והגיזום הגבוה אינו פעולה יערנית עיקרית ועלותו גבוהה, יש לבצעו בשטחים מצומצמים ומוגבלים ולהשגת יעדים מוגדרים ולא בשטחים בהיקף נרחב.

המטרה העיקרית בגיזום הגבוה היא שיפור חזות היער. מטרה זו משתלבת עם העליה שחלה בתפקידו הסביבתי של היער בשיפור מפגעי נוף, רעש וזיהום ובתפקידו של היער כמקום נופש לציבור הרחב. לכן יש לרכז את פעולות הגיזום הגבוה לאותו חלק קטן של היער שהציבור רואה ומבקר לאורך כבישים ראשיים, דרכי נוף וחניונים. כמו כן יש לתת דגש באמצעות הגיזום הגבוה לאותם אתרים בהם קיים תת יער של עצי חורש טבעי, שיחים ופרחים שמגוון ומשפר את חזות היער. לעומת זאת רצוי לא להגביה את הגיזום באתרים שבהם תת היער הוא חדגוני או אף קיימים בו מפגעים כמו אשפה וגרוטאות כדי לא להבליט אותם.

בעת ביצוע גיזום גבוה בשטחי חניונים וצוי לערב את מדורי התכנון בחבלים בקביעת מטרות וצורת הגיזום. עפ"ר רצוי ליצור באמצעות גובה הגיזום מידור בחניונים כדי להפריד בין חלקים שונים של החניון כך שתהיה מידה של פרטיות בחלקים מסוימים וחופש מעבר ומירווח באזורים אחרים על פי השימושים השונים בחניון למנוחה, פיקניק, משחקים וכו'.

מאחר ועלות ביצוע הגיזום הגבוה היא כה רבה יש לבצע רק בחלקות מבוגרות ומפותחות היטב לאחר דילול (50 עצים לדונם ומטה) ולא בחלקות צפופות ובלתי מפותחות. כמו כן אין לבצע גיזום גבוה בחלקות מבוגרות של אורן ירושלים שדרגת הנגיעות במצוקוקוס בהן גבוהה וטביר להניח שבתוך 5-10 שנים הן תיכרתנה לשם חידושן. אמנם בחלקות אלה מרבית הענפים התחתונים יבשים ולכאורה הגיזום עשוי לשפר את חזות היער, אך מצד שני חבל להשקיע כל כך הרבה בעצים שמימלא בכוונתנו לכתתם בעתיד הנראה לעין. באותם אתרים בהם בכוונתנו לבצע גיזום גבוה לשיפור חזות היער מכבישים, רצוי לעבוד ברצועות ברוחב 15-30 מהכביש בהתאם לצפיפות ולא על פני חלקות שלמות.

במקרים בהם אנו מעוניינים לשפר את עבירות דרכי יער ראשיות לרכב כיבוי כבד ולמשאיות, אין לבצע הרמת נוף בכל העצים לאורך הדרך אלא להוריד רק את הענפים שמפריעים לגישה (אלה הפונים לדרך).

אין לראות בגיזום הגבוה כלי משמעותי בהקטנת נזקי שריפות, מרבית השריפות בארץ אינן שריפות צמרת ותמותת העצים נגרמת עפ"ר מהחום שנפלט משריפת חומרי הבעירה של קרקע היער ולא משריפת הצמרות עצמן. לכן הגיזום הסטנדרטי לגובה של כ-2 מ' מספיק לחלוטין על מנת להוות את "שכבת הניתוק" בין חומרי הבעירה בקרקע היער והצמרות.

ניסויים בהדברה בחומרים כימיים, מונעי גדילה, בקטריולוגיים, ופיתוראידים
N.sanchis, P.Cobos, J.M.Cobos, S.Soria.

הוכן ע"י ניצה ספיר מתוך: BoI. San,Veg. Plagas ,16:229-245 ,1990

הדרישה ההולכת וגוברת מדי שנה לטיפולים נגד תהלוך האורן בספרד הגדילה את השטח המטופל עד ל-200,000 הקטר. דרישה זאת עוררה מחשבות על הבעיות האקולוגיות היכולות לנבוע מריסוס שטחים כה נרחבים. כתוצאה מכך, נערכו ניסויי שדה עם קוטלי חרקים חדשים כדי לפתוח אופציות חדשות לטיפול בבעיה. במהלך הניסויים נבחנו השיטות הנהוגות בטיפול הידני ע"י ריסוס ישיר של הקן הנהוג בנטיעות צעירות והטיפול האוירי בריסוס בנפח נמוך ואיבוק.

תהלוך האורן הספרדי נפוץ בכל אגן הים התיכון. מזיק זה הוא קרובו של תהלוך האורן הישראלי Thaumetopoea Wilkinsoni ודומה לו במחזור חייו וצורת הנזק שהוא גורם, אך טווח הפונדקאים של תהלוך האורן הספרדי רחב יותר. עד סוף שנות השישים נעשתה ההדברה בספרד ע"י DDT. בתחילת 1970 החלו להכיר בהשפעתם הסביבתית השלילית של חומרים אלה ופנו לחומרים המזיקים פחות לסביבה. משנת 1975 בה יצא DDT מכלל שימוש בספרד החל חיפוש אחר חומרים חלופיים שנזקם לסביבה מועט. עם הופעת השימוש בדימילין החל שימוש נרחב בדימילין ודומיו שהם מעכבי גדילה. בגלל ההשפעות הסביבתיות השליליות של הנשא של דימילין והשאריות שלו נמשכו החיפושים אחר חומרים אחרים. במקביל לשימוש בחומרי הדברה, החלו ניסויים בפרומונים. לצורך לכידת אוכלוסיות קטנות, לכידה מסיבית של זכרים ושיבוש התקשרות בין הזוויגים. כמו כן, החלו בבדיקה ושימוש בפורמולציות החדשות של Bacillus Thuringiensis בנפח ריסוס נמוך וגבוה. כמו כן, נוסו פיריתוראידים בעלי פעילות חזקה "הלם" ושאריות נמוכה, ונבדקה מחדש שיטת הריסוס הנקודתי ישירות של הקן עצמו.

מהלך הנסויים:

הניסוי הראשון נערך בעצי אורן ירושלים, כאשר דרגת ההתפתחות הזחלים בדרגה III כללה יותר מ-50% מאוכלוסיית המזיק ושאר הזחלים היו בדרגה II. הריסוס נערך ב-U.L.V (ריסוס בנפח נמוך - Ultra Low Volume) במטוס פיפר כדיזות 3000 - Micronair Au, רוחב מוט 14 מ'. הבדיקה נעשתה ע"י פתיחת הקינים וספירת הזחלים המתים. החומרים שנבדקו: בקטוספיין, דימילין בכמה פורמלציות, סיפרמטריין, אלסיסטיין, כל הריסוסים היו בנפח נמוך.

בבדיקה האחרונה שנערכה כ-88 יום לאחר הריסוס, הדברת המזיק בכל החומרים מלבד הבקטוספיין הגיעו לשיעור 100% הדברה. ביום ה-54 בכל החומרים מלבד הבקטוספיין היתה 90% תמותה. כאמצעות ה-B.T שיעור הדברה הגיע ל-93% הדברה לאחר 88 יום, שזו גם הדברה מספקת בהחלט. החומר היעיל ומהיר הפעולה הוא הסיפרמטריין. לאחר 7 ימים נראו תוצאות של 100% הדברה.

בניסוי האוירי השני מצב התפתחות האוכלוסייה היה דומה לניסוי הקודם. החומרים שנבדקו: דימילין, אלסיסטיין, דיפל עם נשאים שונים ודלתאמטריין.

תוצאות הניסוי הראו שהתגובה של אלסיסטיין ודימילין היתה דומה ואיטית, ואחרי 90 יום מהריסוס נספרה תמותה של מעל 90%. השימוש בשמן כנשא לדיפל פוגע בפעילות הדיפל ולכן התקבלה הדברה של 69% לאחר 90 יום. בשימוש בדיפל ללא נשא או כאשר שימשו מים כנשא התקבלה הדברה של מעל 90% אחרי 90 יום מהריסוס. הדלתאמטריין הוא בעל פעולה מהירה ואחרי 7 ימים נרשמה הדברה של 80% ומעלה ואחרי 60 יום נרשמה תמותה בשיעור של 100% תמותה. בניסוי הריסוס הידני בו החומר מכוון אל הקן דרגת ההתפתחות של רוב הזחלים היתה דרגה IV הריסוס נעשה במרסס ילקוט עם מוט ארוך ישר לתוך הקן.

החומרים היו: אלפא סיפרמטריין, זרחן אורגני fenitroton, בקטוספיין, דימילין פחמימן כלורי, METOXICLOR במינונים המומלצים לשימוש. הריסוס בפחמימן כלורי היה היעיל ביותר ולאחר 35 יום נרשמה תמותה של 100%. האלפא סיפרמטריין היה גם יעיל-93% תמותה לאחר 35 ימים. שאר החומרים נכשלו בהדברה. בבדיקת גיחה של בוגרים לאחר הטיפול נמצא שלא היתה גיחה של בוגרים בטיפול שרוסס בדימילין.

מהניסויים הנ"ל הוסקו מסקנות במספר תחומים כדלקמן:

א. הדברה בריסוס אוירי

1. חומרים מעכבי גדילה הראו יעילות גבוהה.
2. תכשירי B.T היו מוצלחים מאד מלבד כאשר נעשה שימוש בשמן כנשא.
3. כל הפריטורואידים הראו יעילות רבה ומהירה בגלל אפקט "ההלם".

ב. הדברה בריסוס קרקע

1. הריסוסים הכימים הראו יעילות רבה מלבד הזרחן אורגני.
2. חומרים מונעי גדילה לא היו יעילים אך מנעו הופעת בוגרים.
3. חומרי B.T. לא היו יעילים כאשר הטיפול ניתן בדרגות המבוגרות.

ג. השפעות אקולוגיות של טיפול אוירי

1. ברור שטיפול ב-B.T. במועד המתאים, מטפן דרך חדשה לטיפולים בקנה מידה נרחב עם השפעה מינימאלית על הסביבה.
2. לטיפול במוסתי גדילה יש השפעה מצומצמת על הסביבה.
3. יש להמשיך ולחקור את השימוש בפיריטרינים בגלל יעילותם הרבה.
- ד. השפעות אקולוגיות של ריטוס קרקע

1. בגלל ההדברה המקומית האפקט הסביבתי נמוך ביותר. רצוי להשתמש בפירותרואידים בגלל השארתיות הנמוכה שלהם יחסית לפחמנים כלוריים.

איקלום כנימת המרשלינה בישראל ד"ר צבי מנדל

המרשלינה *Marchalina hellenica* (Gennadius) (Homoptera: Margarodidae) היא כנימה סטנופאגית המתפתחת על מינים אחדים בסוג אורן, בעיקר על עצי אורן ירושלים ואורן ברוטיה. המרשלינה נפוצה באיזורים נרחבים במזרח הים התיכון בגבהים שבין 0-900 מטר מעל פני הים. הכנימה מעמידה דור אחד בשנה. הזחלים מתישבים על חלקי גזע וענפים בעלי קליפה זקה. הכנימה אינה מאכלסת חלקי צימוח המכוסים ברקמת שעם עבה (רטידום), והיא מעדיפה את הקטעים המוצלים של האורן וכמעט ואינה מאכלסת את הכותרת. לאחרונה ערכנו תצפיות בדרום מערב טורקיה וזרתים ונוכחנו שהמרשלינה מאכלסת את האורן יחד עם המצוקוקוס הא"י (*Matsucoccus josephi*; Homoptera: Matsucoccidae). דגימות של אוכלוסיות המצוקוקוס באיזורים הנ"ל מצביעות על מגמה של דחיקתה ע"י תחרות עם המרשלינה באורנים המאוכלסים בצפיפות ע"י זו האחרונה. טל הדבש המופרש ע"י המרשלינה מושך בעוצמה רבה אויבים טבעיים כלליים של המצוקוקוס כמו נמלים. חשוב לציין שבמסגרת עבודת מוטמן שהסתיימה לא מכבר (אולבייה שושן 1990, "נמלים השוכנות ביער האורן בישראל") מצאנו שבישראל נמלים הן טורפות חשובות של מצוקוקוס כאיב. הטריפה היא תוצאה של ביקורי נמלים הנמשכות לטל דבש המופרש ע"י כנימות עלה. המרשלינה מאכלסת את אותם קטעי קליפה המשמשים את זחלי המצוקוקוס. ממצא זה אינו בחזקת חידוש, הדברה יעילה של חרקים מזיקים ע"י נמלים הנמשכות לטל הדבש של כנימות עלה וכנימות רכות ביערות עצי מחט באיזור הממוזג מתועדת היטב. אנו מצפים שאיכלוס הגזע ע"י המרשלינה (במידה והכנימה אכן תוכל להתפתח בתנאי הארץ) יביא להקטנת הצפיפות של המצוקוקוס. חשוב לציין שהפגיעות הקשות הראשונות של המצוקוקוס הא"י ביער הנטוע נגרמות באתרי בית הגידול בעלי איכות גבוהה, כמו ואדיות, מפנים צפוניים, ובקרקעות עמוקות עם אספקת מים טובה. אנו מצפים שדווקא באתרים אלו גדולים הסיכויים להתבססות המרשלינה.

טל הדבש המופרש ע"י המרשלינה הוא מקור הדבש העיקרי ביוון וטורקיה. כך לדוגמא 65% מהדבש המיוצר ביוון מקורו בטל דבש המופרש ע"י כנימה זו ביערות אורן ירושלים, ואילו בטורקיה חצי מיליון כוורות ממוקמות ביערות אורן ברוטיה מאותה הסיבה. עיקר טל הדבש מופרש במחצית השניה של הקיץ והסתיו בעונה שמקורות דבש אחרים חסרים. לפיכך יצירת שטחי מרעה חדשים לדבורים אינה רק הגדלת הפוטנציאל של הענף אלא גם אפשרות לחסכון של ההזנה מלאכותית של הדבורים בשלהי הקיץ והסתיו. חשוב לציין שאוכלוסיות הכנימה כמעט ואינה מתפשטת בכוחות עצמה, ושנים אחדות לאחר שאיכלסה בצפיפות את האורן היא מתמוטטת כנראה בעקבות בניה איטית של אוכלוסיות אויבים טבעיים כלליים (למרשלינה אין טורפים וטפילים יעילים). מגדלי הדבורים מרחיבים בעצמם את שטח התפוצה של המרשלינה ע"י העברת ענפים נגועים לאתרים חדשים או למקומות בהם היתה הכנימה בעבר.

לאורן לא נגרם כל נזק ישיר בר משמעות. אוכלוסית הכנימה הישובה על החלקים התחתונים של הכותרת אינה גורמת לליכלוך של החלקים הירוקים של האורן בפייחת. אנו מעריכים שהכמויות מוהל השיפה הנצרך ע"י הכנימות אינן משמעותיות עבור האורן, ולפיכך לא יגרם נזק משמעותי. לדוגמא Bradley & Hinks, 1968, 40-50 (Can Ent 100) מצאו שבמערכת יחסי הגומלין בין אורן, כנימות ונמלים, יש יתרון לכל אחת מהרמות הטרופיות. שיעור קטן בלבד ממשאבי האנרגיה נצרך ע"י הכנימות ואילו האורנים נהנים מהגנה של נמלים ע"י טריפה של חרקים צמחוניים שונים. בישראל ידועים 24 מיני נמלים החיות ביער אורן ירושלים וכ-60% מתוכם עולים על העצים לאיסוף טל דבש וטרף. ביער האורן המבוגר בטורקיה יוון וכתים אוכלוסיית הכנימה מצוייה בגובה של 5-12 מטרים מעל פני הקרקע. לפיכך מרעה הדבורים ביער אינו צפוי לגרום להטרדת מבקרים, טיילים או יערנים.

מוצע לבחון את איקלום הכנימה ביער האורן בישראל כאשר המטרה היא כפולה: דחיקה תחרותית של המצוקוקוס הא"י והרחבה של שטחי המרעה לדבורים. הרעיון הוא לאסוף את הכנימה בדרום מערב טורקיה. בשלב ראשון יבחן כושרה של המרשלינה להתפתח בתנאי היער בישראל, ובמקביל יבדק האם יש השפעות משמעותיות שליליות כל שהן על האורן בתצפיות ובדיקות בתנאים מבוקרים.

חידוש היער בספרד, המדיניות בשטח

תרגום מתוך קובץ מאמרים שהתפרסם בכנס בנושא "שיקום אקוסיסטמות יער שהתנוונו" שנערך ביוון ב-1989. (עריכה ע"י עמרי בונה).

א. תמונה כללית

שטח היערות בספרד ירד בצורה ניכרת עקב ניצול ממושך, טעויות ואסונות, שבאו בנוסף למגבלות האקלים היס-תיכוני השורר ב-80% משטח הארץ.

מ-504,750 קמ"ר, סה"כ שטחה של ספרד, כ-270,000 קמ"ר נחשבים לשטח מיוער. מובנו הכללי יותר - MONTE - הינו הביטוי הספרדי לשטחים מיוערים או מכוסים בצומח טבעי ולשטחי מרעה. 44% משטח זה מכוסה פחות או יותר בעצים, 22% מהווים אדמות מרעה ו-32% צמחיה נמוכה. יש להדגיש כי היערות כשלעצמם מיצגים בקושי 30 עד 40 מיליון דונם (30,000 - 40,000 קמ"ר).

התכנית המשמעותית ביותר ליעור מחדש, אשר יושמה אי-פעם בספרד, החלה ב-1940.

ב. חידוש היער בשנים 1940 - 1986

ב-1938, הונהגה התכנית הכללית לחידוש היער שמטרתה לנטוע מחדש 60 מיליון דונם במשך מאה שנה. היעד הסופי של המשימה הכבירה הזאת היה לבנות מחדש את היערות המקוריים של רחבי העלים ע"י שימוש במחטניים כשלב מקדים.

תוצאות

סה"כ השטח שיוער מחדש ומינים שהיו בשימוש מופיעים בטבלה 1.

טבלה 1: שטח היער המחודש בשנים 1940-1986 על פי מינים

שטח בהקטר*	ה מ י ן
593,373	(P. SYLVESTRIS) אורן היערות
395.137	(P. NIGRA) אורן שחור
822.591	(P. MARITIMA) = (P. PINASTER) אורן ימי
178.950	(P. RADIATA) אורן מקרין
247.176	(P. PINEA) אורן גלעין
521.447	(P. HALEPENSIS) אורן ירושלים
28.820	(P. CANARIENSIS) אורן כנרי
44.495	מחטניים אחרים
2,831.989	סה"כ מחטניים
29.588	צפצפה
274.742	אקליפטוס
37.070	רחבי עלים אחרים
371.400	סה"כ רחבי עלים
3.173.389	סה"כ כללי
=====	

* 1 הקטר = 10 דונם

בחינת חידוש היער בשנים 1940-1986

1. שטחים מיוערים מחדש

מ-3.17 מיליון הדונם אשר יוערו מחדש, ב-2.5 מיליון הוגשמה המטרה בהצלחה שנתיים לאחר סיום העבודה.

יש להשוות את היקף חידוש היער עם שטח היער שנשרף בשנים 1961 - 1986 (1,592,007 הקטר) כאשר חלקו הגדול היה שטח של יער מחודש. השריפות המרובות בשטחי יער חדשים מיוחסות בדרך כלל לגורמים סוציוכלכליים של הסכיבה כמו התנגדות רועים ליעור וחששם שיבוא על חשבון המרעה, או להעדר טיפולים למניעת-אש בשטחי היער הגדולים החדשים.

2. מינים בשימוש

על אף שהרעיון המקורי של תכנית היעור מחדש בספרד היה להשיב את היערות רחבי העלים הטבעיים ע"י שלב ביניים של מחטניים, מטרה זו נשכחה עם הזמן, ומטרת היעור המחודש התמקדה רק בהכנסת אורנים וזנים הגדלים במהירות. באיזור היס-תיכוני היה השימוש במינים אלה גם כאשר התוצאות היו בינוניות.

מצד שני, המספר המצומצם של המינים שהיו בשימוש בא בניגוד לשפע הצומח הטבעי בספרד, הכולל צמחים היכולים לתרום לפתרון הבעיות השונות הקשורות ביעור מחדש.

3. משתלות

כישלון השימוש במינים מעניינים ביעור מחדש, נבע מהיעדר ידע מספיק לגבי שיטות הגידול במשתלה, למשל: שיטות להנבטת זרעים, סוג מכלי הגידול הדרוש וכו'. כמו-כן, לא היתה תשומת לב מספקת בבחירת מקורות הזרעים, כך שהמינים הספציפיים אשר היו בשימוש נכשלו לעתים או התפתחו בצורה בינונית בלבד.

4. שיטות היעור המחודש

מאז שנות הארבעים, הנטייה הכללית היא שעבודות היעור הופכות ליותר ויותר ממוכנות, ונעשים נסיונות להוריד את העלות והזמן המושקעים בעבודה. התוצאה הסופית, שמאז שנות השישים, ציוד כבד שהיה קודם לכן בשימוש בעבודות ציבוריות חדר ליעור ושימש ליצירת טרסות, והפך לאמצעי ולשיטה כוללת בכל המצבים.

5. טיפולים

שטח גדול של היער המחודש הגיע כבר לגיל 30 שנה. כתוצאה מחוסר תקציב לגיזום ולביצוע הדילול הראשון והדילולים השוטפים, חלה האטה בגידול, ירידה באיכות העץ והתגברו התקפות של מזיקים.

ג. מגמות בחידוש היער בעתיד

1. גורמי השפעה

ישנן שתי עובדות ראויות לציון ואשר מעצבות את תמונת חידוש היער בהווה ובעתיד. האחת היא, שכתוצאה מביקורת התנועות לשימור הסביבה, הקריטריונים לגבי הערכת ההשפעה הסביבתית מהווים תנאי מקדים לכל בדיקה של האפשרויות ליעור מחדש. ישום תנאי זה יגרום לתשומת לב רבה יותר בתכנון ובישום חידוש היער ולשימוש בשיטות אשר יפחיתו את ההפרעות לסביבה.

עובדה בסיסית אחרת הינה ביזור השרותים האדמיניסטרטיביים ביערות, אשר כיום כפופים למנהלות אזוריות, בעוד שהמכון הלאומי לשמירת הטבע (ICONA) מבצע את עבודות התיאום. לכן, מדיניות היעור יכולה להתמודד עם בעיות מקומיות בצורה יסודית ולתת פתרונות אינדיבידואליים.

2. שטחים מיוערים מחדש

בשנים האחרונות, השטח המיוער מחדש הוקטן בגלל ביקורת על עבודות קודמות ותהליך ביזור השרותים האדמיניסטרטיביים. מוקדשת כיום מחשבה רבה לנושא זה וניבחנות גישות שונות לחידוש היער שכן אין ספק כי חידוש היער הינו צורך הכרחי.

3. מינים בשימוש

ישנם כבר ניסויים ושימוש במיני עצים ושיחים, במיוחד אלונים, אשר עד עכשיו לא היו בשימוש רב. מחפשים מגוון גדול יותר אשר יכול ליצור מערכת יציבה ביותר, העומדת בפני מזיקים ואש ואשר לטווח קצר או ארוך, יכולה להוביל לנופים רכי-פנים, ולהביא תועלת אקולוגית, כלכלית וחברתית.

4. שיטות גידול במשתלה

כדי להשתמש במיגרון מינים בחידוש היער, מתבצעים ניסויים רבים בהנבטת זרעים ובשיטות גידול השתילים במשתלה. הבעיה הרצינית ביותר, לה מחפשים פיתרון, הינה סוג מכלי הגידול שיש להשתמש בו. השימוש בשתילים ערומי שורש, כתנאים קשים, נכשל במינים מסויימים. הניסויים כללו: עציצי חימר, עציצי ככול, מיכלי נייר ולאחרונה מיכלי סופר לייץ (מיכלי פוליאאתילן הנתונים במנשאים מפוליסטירן קשיח, בדומה לשפופרות בקק"ל), אשר נראים מבטיחים ביותר, במיוחד לגבי זני האלון, בהשוואה לכישלון במיכלי גידול אחרים. הוקמו חלקות לאיסוף זרעים המכילות מיגרון מקורות אשר מאפשר בחירת האקוטיפים המתאימים לכל אתר ואתר במסגרת חידוש היער.

5. שיטות לחידוש היער

לאחר הביקורת המוצדקת בנושא השימוש ללא הבחנה בטרסות ובציוד כבד כחידוש היער, נבחן ציוד הגורם להפרה פחותה בסביבה. נבחן ציוד כמו: טרקטורים, משתתים ומכסחות המורכבות בקדמת הכלי המכני ומבצעות חישוף, כשרוחב הכלים בכל המקרים פחות משני מטר. התבצע ניסויים עם מקדחות פנאומטיות כדי למנוע את השימוש במכושים ולהפחית את מאמץ העובד, ובכדי להגדיל את עומק החפירה וההספק בכל סוגי האדמות ובכל העונות. לשם קילטור הקרקע, נוסו מספר טרקטורים קטנים. מכלל השטח המיועד לנטיעה יש מגמה להכשיר רק אחוז מוגבל ובכך להפחית את ההשפעה על הנוף והסביבה. באיזורים היבשים ביותר אורגנה רשת טרסות קטנות, כך שאיזורי הנטיעה והנטיעה מקושרים ועודפי המים מכל אחד מהם עובר לטרסות האחרות.

6. טיפולים

יש צורך דחוף להתחיל את הדילול הראשוני והגיזום בהרכה יערות. ישנם כבר מספר תוכניות פעילות, אך רק מספר קטן מהן הופעלו.

ד. מגמות חדשות בחידוש היער - שיקום הצומח הטבעי

חידוש היער בנטיעה נחשב כאחד השלבים בשיקום הכיסוי הצמחי, ודבר זה תלוי בתנאי האיזורים המיועדים ליעור מחדש ובמגמות לגבי שיפור הכיסוי של חופת היער, כמגן לקרקע, איכות המים והסביבה בכללותה, וכיצרן עץ ומוצרי יער אחרים, או, אשר ממלאים תפקיד סוציאלי בשיפור איכות החיים.

כאשר המטרה הינה לכנות מחדש את הכיסוי הצמחי במערכות אקולוגיות מופרות, הכרחי להתחיל עם מינים אשר יוכלו להתבסס בהתאם לתנאי הסביבה. אם חלו תהליכי מידבור והאדמה איבדה חלק מהפוטנציאל הביולוגי שלה, השיקום חייב להתחיל ע"י יעור מחדש עם מינים בעלי דרישות נמוכות (מינים חלוצים), שלאחר התבססותם יסללו את הדרך להתבססות מינים מפותחים יותר, בעלי איכות ביולוגית רבה יותר, כמו מינים של חברת השיא (קלימקס).

זהו המצב לגבי יעור מחדש אשר מתבצע באיזורי האלון בדרום-מערב ספרד, בהרי הפילברס וגדור. במקומות אלה שיקום הכיסוי הצמחי החל עם נטיעת האורן במקום האלון (Q. ROTUNDIFOLIA) המנוון. נוכחות האלון גדלה תחת הכיסוי של עצי האורן.

יעור מחדש של מערכות אקולוגיות פרושו התחלת שיקום כיסוי הצמחי וזאת הסיבה שיש לקחת בחשבון או לתכנן בצורה שהכיסוי הצמחי כתוצאה מהיעור מחדש, יהיה בעל מבנה והרכב המתאים לאופי המערכות האקולוגיות ויצור יער בר קימא.

יצירת כיסוי צמחי ראשוני מתחילה ע"י ניצול התנאים הטבעיים של הסביבה: סיווג הקרקע לאיכויות, זמינות המים, מפנה והמצב הטופוגרפי של השטחים אשר יש ליעור מחדש. דבר זה מאפשר גיוון הצמחים והמינים שבשימוש ביעור מחדש, אשר, כאשר אפשרי, כולל סוגים של רחבי עלים בקרבת האפיקים, בהם יש תמיד יותר מים, וצמחייה נמוכה בשטחים חשופים לשמש בהם התנאים פחות נוחים, כגון אזורי פסגה או מדרונות.

בעומדים בעלי איכות גבוהה יותר, שביכולתם לקלוט יותר מים, השטחים המיועדים ליעור מחדש כבר כוללים כיסוי צמחי מפותח יותר. במקומות אלה יש נוכחות מוגברת של מינים של חברת השיא, אשר מתפתחים ביחד עם המינים הנטועים באופן ספונטני. עומדים אלה נמצאים באיזורים בעלי האפשרויות הגדולות ביותר לניצול המשאבים הטבעיים כגון מים ואדמה ע"י היער המחודש. שטחים אלה אשר ממוקמים בד"כ למרגלות ההרים וקרוב לרשת הניקוז המשנית, בדרך כלל ניתן ליער בהצלחה עם סוגים של רחבי עלים ובכך ניתן להרחיב וליצור סביבה טובה יותר להמשך התרחבות היער.

הכנת הקרקע

יעור מחדש באזורי אקלים ים-תיכוניים, מחייב שימוש במערכות קרקע אשר מאפשרות ניצול טוב יותר של מים הזמינים במהלך התקופה ההתחלתית כשהשתילים עוד צעירים. לאחר התבססות, הכיסוי מאפשר התפתחות שורשים לגודל בו הם יכולים לספק את כמות המים הנחוצה להתפתחות העצים, לא רק בשכבות העמוקות של הקרקע, אלא גם בגכבות הקרובות לפני השטח, בהם מצויים השורשים הקטנים ביותר אשר יכולים לנצל גם מים מגשמים קלים, שנשארים קרוב מאד לפני השטח.

ע"י שימוש בגישות אלה, חידוש היער מתבצע במערכות האקולוגיות הים-תיכוניות באזורים היבשים ביותר של ספרד. במחוז אלמריה, אשר יכול לשמש מייצג ליעור מחדש ע"י שימוש במשאבים בסיסיים טבעיים, הכיסוי הצמחי הקיים אינו משתנה ואין השפעה גדולה על הסביבה בהכנת הקרקע. במהלך הכנת הקרקע מחליפים את הטרסות ואת החריש על פני כל השטח ע"י בניית מבנים פשוטים לשימור הקרקע. ניתן להכין מבנה כזה ע"י בניית טרסה של $1.25 \text{ מ' } \times 0.8 \text{ מ'}$ או ע"י חישוף רצועה עם תעלות לאיסוף מי נגר מצידיה.

מבנים אלה מגבירים את הספקת המים לשתילים במהלך התקופה הקריטית ביותר לקיומם ומטרתם:

- לאסוף מים מאיזור פרשת מים מוגדר, ולכוונם לבסיס הקליטה הקטן ביותר המתהווה בטרסה בה מתבצעת הזריעה או נטיעה.

- בטרסות אלה קיבולת איחסון המים ותנאי הקרקע משופרים לזריעה ע"י קילטור בחרמש מכני.

- למנוע השפעה שלילית של הסביבה ע"י הכנת הקרקע אשר על הטרסות.

הצפיפות של חידוש היער תלויה בכיסוי הצמחי הקודם ומצבו. בתנאי היער הים-תיכוני חופת היער דלילה יחסית. חידוש היער חייב להעשות בצפיפות מתאימה כדי להגן על הקרקע. בדרך כלל, השטח המעובד לצורך הנטיעה מהווה כ-10% מסה"כ השטח, ובמיוחד באיזורים בעלי צמחייה נמוכה עניה ולא מוגנת. הכנת הקרקע בשיטה זו הינה אלטרנטיבית ליעור מחודש באיזורים ים-התיכון בהם יש צורך לא לשנות את הכיסוי הצמחי הקיים, ולא לבצע עבודות הכנת שטח אשר גורמות להשפעה ארוכת טווח.

בניית הטרסות נעשית ע"י מחפרים קלים בשיפוע קל אשר מאפשר תנועתם, ועם מקדחים מכניים המופעלים ע"י מקור הספקה חיצוני, הנמצא או נישא ע"י טרקטורים, ויכולים להניע הרכב של עד 15 מקדחים מכניים בעלי כבלים באורך שבין 50 ל-200 מ'.

באיזורים בהם הגישה מסובכת לטרקטור בעל 65 כוח סוס, ניתן להשתמש בגנרטורים עצמאיים, במשקל של 45 ק"ג, עם שתי יציאות למקדחים המכניים וכבלים באורך של 100 מ' אורך.